

Link naar het product: <https://www.cncworld.be/sterke-aluminium-ladder-3x12-8m-universeel-p-253.html>



## Sterke aluminium ladder 3x12 8m universeel

Incl. BTW	<b>349.00 €</b>
-----------	-----------------

Excl. BTW	<b>288.43 €</b>
-----------	-----------------

VOORRAAD	<b>Beschikbaar</b>
----------	--------------------

Verzendtijd	<b>48 uur</b>
-------------	---------------

Catalogusnummer	<b>10319</b>
-----------------	--------------

Fabrikantcode	<b>D-312-H</b>
---------------	----------------

### Product omschrijving

#### **STERKE ALUMINIUM LADDER 3x12 UNIVERSEEL**

**3x12 aluminium ladder: maar liefst 7 verschillende standen in 1 ladder! Super universeel, duurzaam, multifunctioneel! Voor elke ladder een gratis ophanghaak!**

- 7 verschillende toepassingen (hieronder beschreven)
- geplaatst op de trap / universeel
- heeft polyamide rollen / duurzaam
- totale lengte met 50 cm vergroot - nu maar liefst 8,13 m / de langste



---

#### Korte technische beschrijving:

- laddermodel: 3x12
- 3-element ladder x 12 sporten elk element each
- verhoogde lengte met 50 cm / de langste op de markt
- aluminium - bestand tegen weersomstandigheden, licht en sterk
- maximale belasting: **150 kg / sport**
- de ladder kan op de trap worden geplaatst (**STAIRS SYSTEM**)
- multifunctioneel - tot 7 verschillende toepassingen en werkposities
- universeel - kan op elk oppervlak worden gebruikt
- voorzien van polyamide rollers (gemakkelijk uit elkaar te schuiven + verhoogde duurzaamheid) (**EASY SLIDE SYSTEM**)
- sterk en duurzaam beslag (laddergeleiders)
- systeem van juiste ladder ontvouwen (**SET RIGHT SYSTEM**)
- compleet - geleverd met stabilisatorstang en schroeven
- gegroefde antislip sporten
- sterke, duurzame antislipvoetjes permanent aan het profiel bevestigd
- vervangbare antislip stabilisatorvoeten
- gewicht: **18,00kg**
- zijprofiel: **70x20mm + 60x20mm**

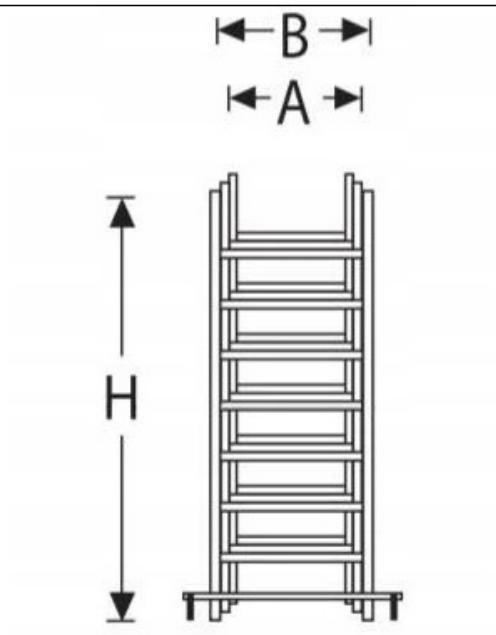
Het gebruik van 6063 aluminiumlegering bij de constructie van ladders, dat dankzij zijn eigenschappen het beste materiaal is voor lichte en duurzame constructies (dit wordt bevestigd door Ashby-kaarten en marktonderzoek).

---

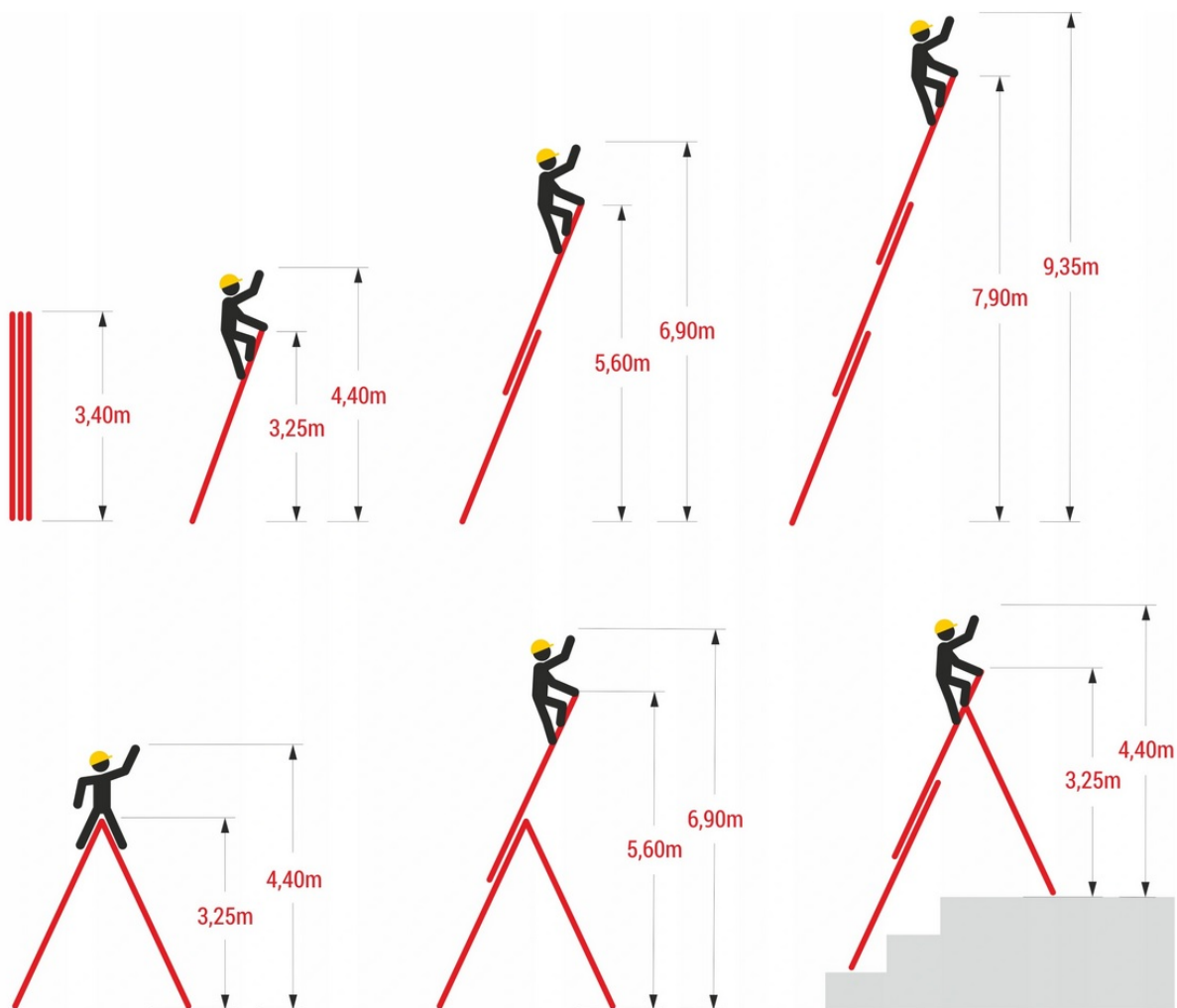
#### Technische specificatie:

- totale breedte van het smalste element: **34cm (A)**
- totale breedte van het middelste element: **40cm (B)**
- szerokość całkowita najszerzego elementu: **44cm (C)**
- breedte stabilisator (ladderbasis): **98cm (D)**

- 
- ladderlengte na vouwen (transport / opslag): **3,40m (H)**
- 



**Ladderafmetingen en mogelijke instellingen:**



De werkhogte is een indicatie van de verwachte hoogte die vanaf de ladder bereikt kan worden. De werkhogte geeft het mogelijke bereik van de ladder weer en is een geschatte waarde die door de meeste fabrikanten wordt gebruikt.

### Kies verstandig - wij adviseren waar u op moet letten!

Om uw aankoop succesvol te laten zijn, raden we u aan om te lezen, we zeggen wat anderen niet zeggen. Waar moet je speciaal op letten bij het kopen van een ladder?

- **de totale lengte van de ladder** - waarom? we leggen het uit: we hebben twee 3x12 ladders: goedkoper en duurder. We controleren zorgvuldig de lengte van de ladder in opgevouwen toestand, in vrijstaande positie, de totale lengte en u ziet de verschillen. De goedkopere blijkt veel korter en kleiner te zijn dan de duurder, het kan gezegd worden dat het een ander product is. Dus is een goedkopere ladder echt goedkoper? Dit is nogal een besparing, want als de goedkopere 3x12 ladder parameters heeft zoals de 3x11 ladder, waarom dan teveel betalen? het is de moeite waard om op te letten!
- **stringers beschermingsystemen tegen slijtage** - wist je dat bij het uit- en inklappen van de ladder de draagbalken tegen de laddergeleiders wrijven? Dit veroorzaakt een snelle slijtage van de ladder en de noodzaak om deze al na enkele jaren te vervangen. Let op - of de ladder veiligheidskenmerken heeft die de levensduur verlengen. Het bedrijf HIGHER gebruikt polyamide rollen en het **EASY SLIDE**-systeem, dat de ladderbomen beschermt tegen slijtage, waardoor de duurzaamheid wordt verlengd.
- **aanpassing aan trappen** - Bij het kopen van een ladder is het de moeite waard om zoiets te hebben, want dan kun je de ladder op vrijwel elk terrein gebruiken, of het nu een vlakke ondergrond, trap of helling is. HIGHER ladders, die zijn aangepast aan de **STAIRS SYSTEM** trappen, kunnen vrijwel overal worden gebruikt.
- **antislipvoeten en trim permanent bevestigd aan de ladderbomen** - het is de moeite waard om een ladder te kiezen, waarbij alle veiligheids-elementen (voeten, pluggen) permanent aan de geleiders zijn bevestigd. Onze laddersystemen maken gebruik van gestanste hulpstukken, waardoor ze duurzaam en zeer zwaar te verwijderen zijn.
- **waar kun je je ladder kopen?** - waarom is het zo belangrijk? Bij het kopen van een ladder is het de moeite waard om te vertrouwen op een goede verkoper, die zich al vele jaren heeft bewezen, die ons niet alleen uitstekende goederen zal leveren, maar ook, indien nodig, alle onderdelen en accessoires voor de ladders.

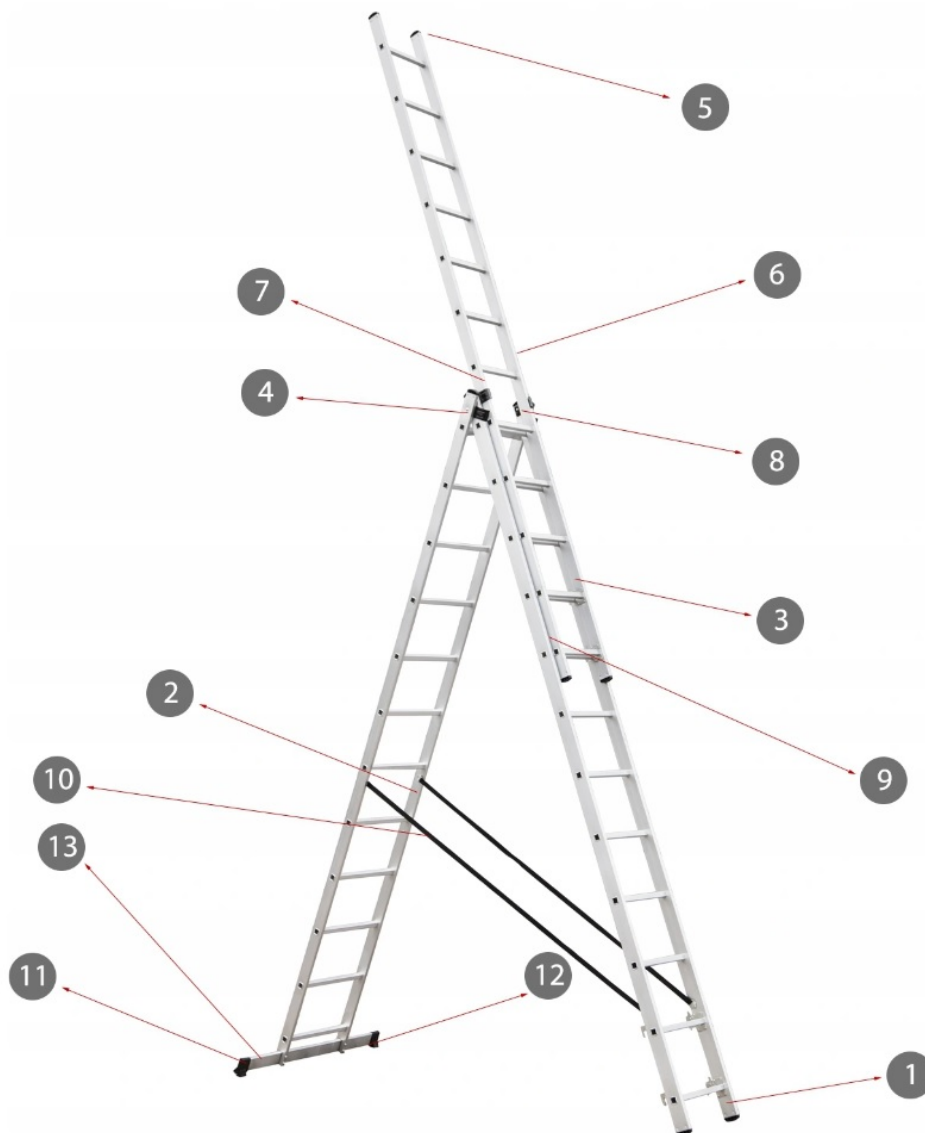
---

## Waarom is het de moeite waard om voor ons merk te kiezen? Laat u niet alleen leiden door de lage prijs.

Onze ladder is ontwikkeld op basis van jarenlange ervaring en de beste technische oplossingen die in de branche worden gebruikt. We zijn niet de goedkoopste omdat de prijs niet de enige bepalende factor was voor ons product. We hebben aangetoond dat de goedkopere ladder eigenlijk een schijnbare besparing is vanwege de kortere lengte. Bekijk wat wij bieden en wat ons product onderscheidt.

---

### Schema van het bouwen van een ladder



- **1.** Antislip plastic voetjes die permanent aan de ladderbomen zijn bevestigd.
- **2.** Beweegbare stalen gespen die de riemen vastmaken.
- **3.** Haken voor het bevestigen en vastzetten van de ladder 4 stuks (2 aan elke kant) - hierdoor is de mogelijkheid om een verwijderbaar element als hoogteregelaar te gebruiken - de zogenaamde "Aanpassing aan trappen" (STAIRS SYSTEM)
- **4.** Het systeem om de ladder correct uit te klappen (RIGHT SET SYSTEM).
- **5.** Veiligheid voeten.
- **6.** Afneembaar ladderdeel - dat als losse ladder kan worden gebruikt.
- **7.** Sterke stalen geleidingen - ladderbeslag.
- **8.** EASY SLIDE-systeem (speciale polyamide-rollen om het uitschuiven en inklappen van de ladder te vergemakkelijken + bescherming

---

tegen slijtage van de stringers)

- **9.** Een speciale borgpen voorkomt dat de ladder te ver naar buiten glijdt.
- **10.** Sterke en duurzame polypropyleen banden zorgen voor de juiste afstand van de ladder in een vrijstaande positie.
- **11.** Sterke en duurzame polypropyleen banden zorgen voor de juiste afstand van de ladder in een vrijstaande positie.
- **12.** Rubberen antislip stabilisatorvoeten.
- **13.** Kunststof afdekkingen in de voet van de ladder.

---

#### **Aanpassing aan trappen, d.w.z. TRAPPENSYSTEEM**

In de ladder is een eenvoudige oplossing gebruikt, waardoor de ladder niet alleen op een vlakke ondergrond kan worden geplaatst, maar ook op oneffenheden (trap, helling). Het systeem kan in 3 stappen kort worden beschreven:

- **stap 1 - je haalt het laatste (smalste element van de ladder) eruit, dat zal fungeren als hoogte-nivelleerder**
- **stap 2 - plaats de ladder in een vrijstaande positie**
- **stap 3 - het verwijderde element wordt met de montagehaken aan de onderkant bevestigd / de aanpassing is klaar.**

Dankzij deze mogelijkheid is de ladder zeer veelzijdig inzetbaar. Deze praktische oplossing zal voor iedereen nuttig zijn

#### **Ladder 3x12 - één ladder 7 toepassingen**

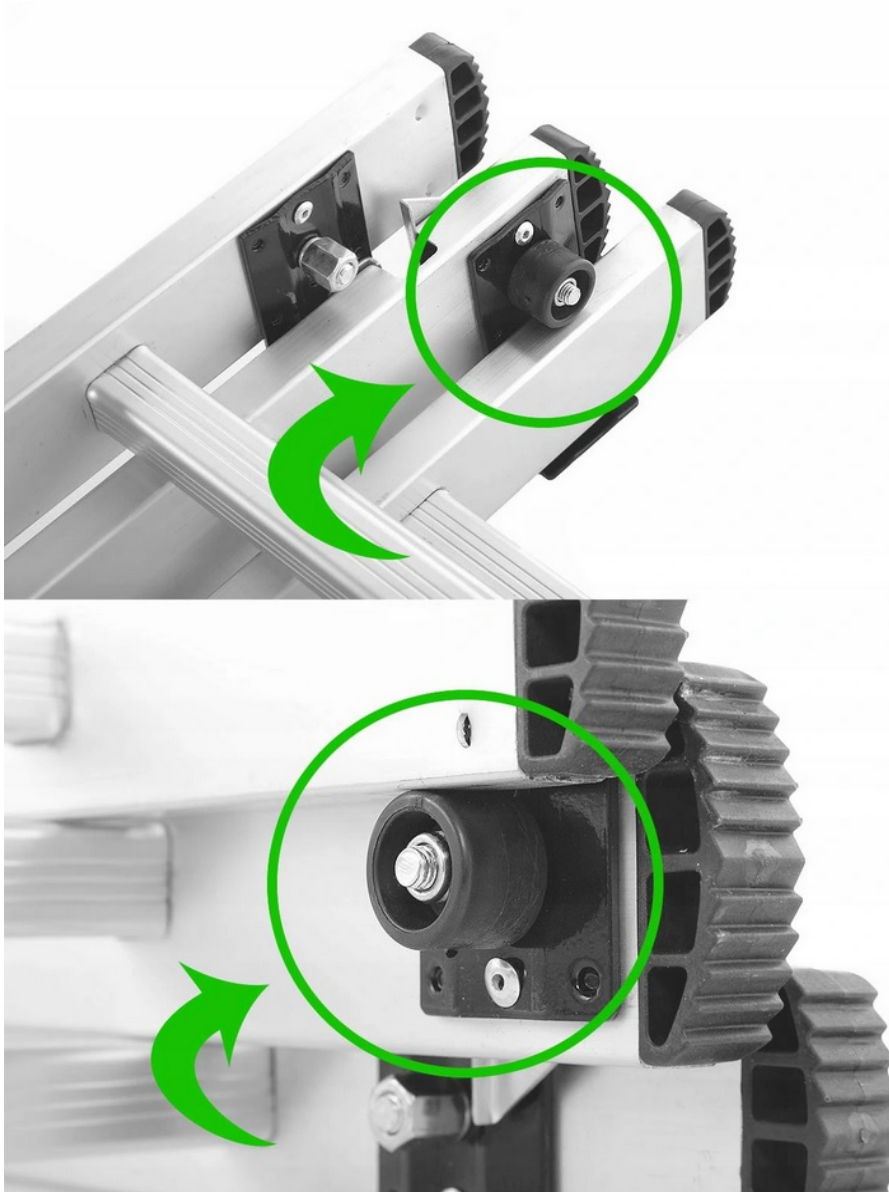
Het grootste voordeel van ladders met 3 elementen is hun veelzijdigheid. De HIGHER ladder heeft maar liefst 7 verschillende toepassingen, waardoor hij op veel verschillende manieren inzetbaar is. Voorbeelden van toepassingen en technische parameters worden weergegeven in het onderstaande diagram.

---

#### **Polyamide rollen - geen slijtage meer aan de stringers!**

HIGHER ladders zijn ontwikkeld op basis van de beste technische oplossingen die worden gebruikt in de duurste ladders. Dankzij het gebruik van speciale polyamide rollen zijn twee belangrijke eigenschappen verkregen: het verschuiven van de ladder is veel eenvoudiger en lichter geworden en het grote probleem van slijtage van aluminium profielen is opgelost, waardoor de duurzaamheid van onze ladders aanzienlijk is toegenomen. Dankzij de extra rollen trek je de ladder soepel en lichtjes uit tot de gewenste lengte en worden de draagbalken van de ladder niet bekrast en gescheurd.

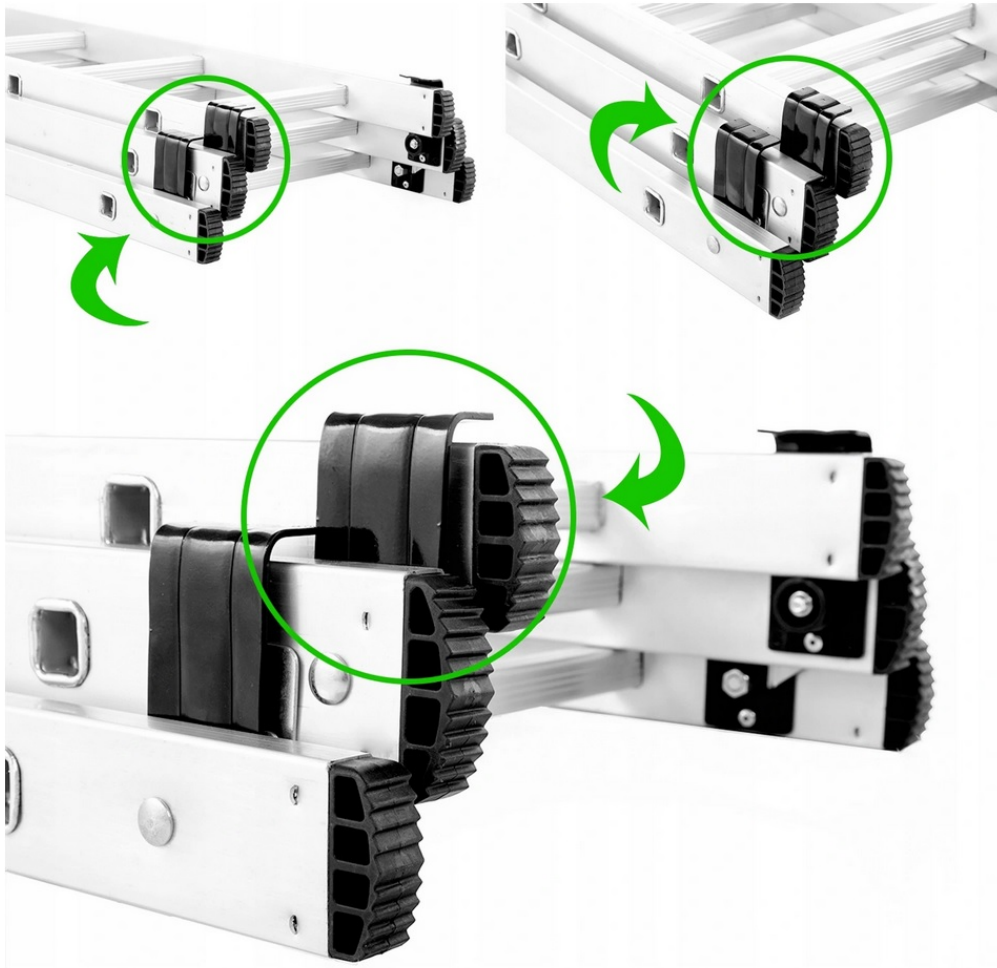
Wanneer anderen, vanwege versleten stringers, de ladder moeten vervangen door een nieuwe, kunt u genieten van het bespaarde geld. Dit is een zeer belangrijke oplossing die de duurzaamheid van de ladder op lange termijn beïnvloedt.



---

### **Sterke stalen geleiders (beslag)**

Sterke stalen geribbelde geleiders, verzinkt en gepoedercoat, zorgen voor een correct en veilig gebruik van de ladder. Door de geleiders kunnen de ladder-elementen in de juiste positie worden gehouden om een hoog veiligheidsniveau te garanderen.

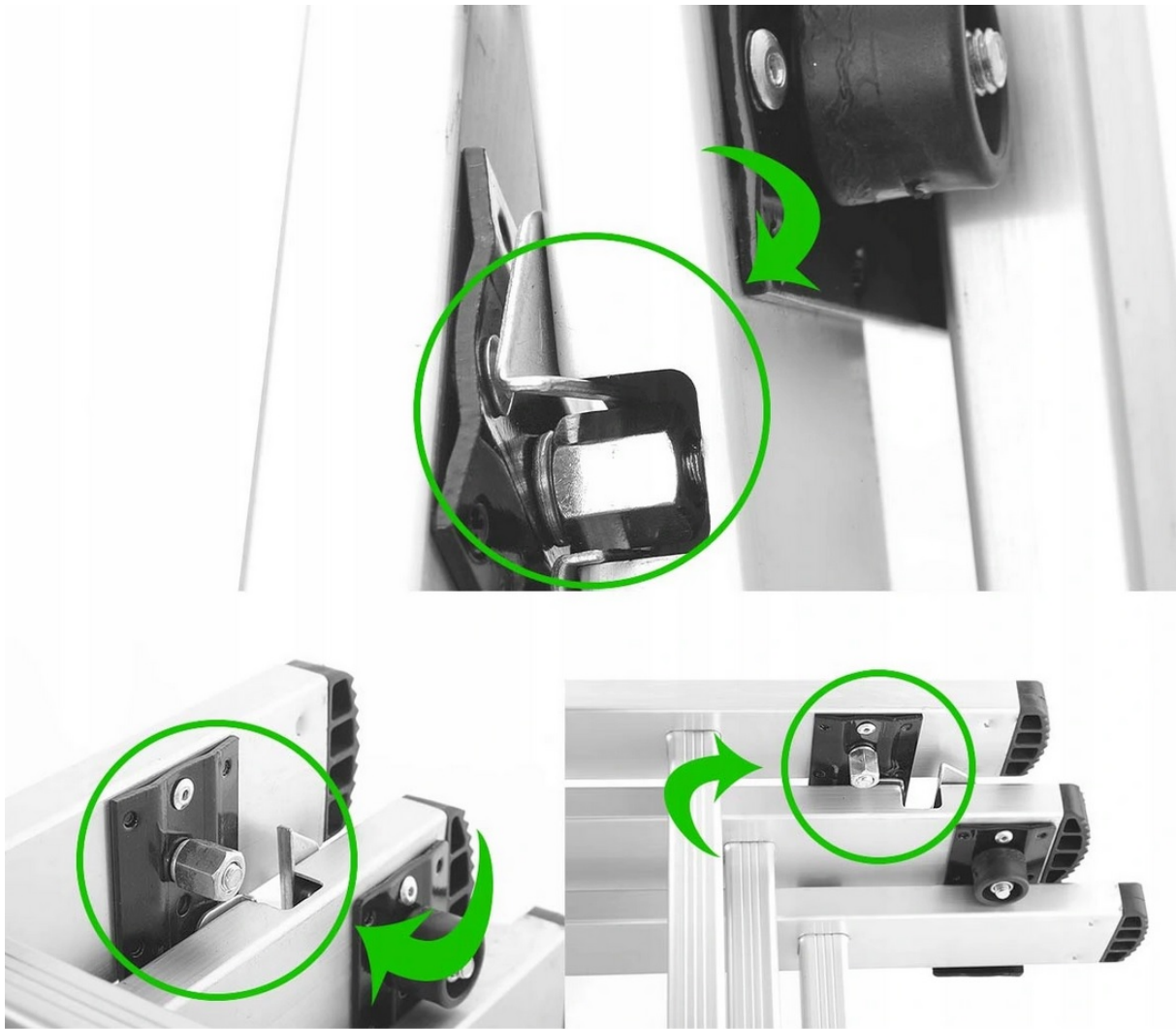


### **STEL HET JUISTE SYSTEEM IN**

De ladders van 3x11 HIGHER zijn beveiligd tegen verkeerd uitklappen door gebruik te maken van het juiste ladderuitklapsysteem. Dit systeem bestaat uit een speciale pen en een montagegat in de laddergeleider.

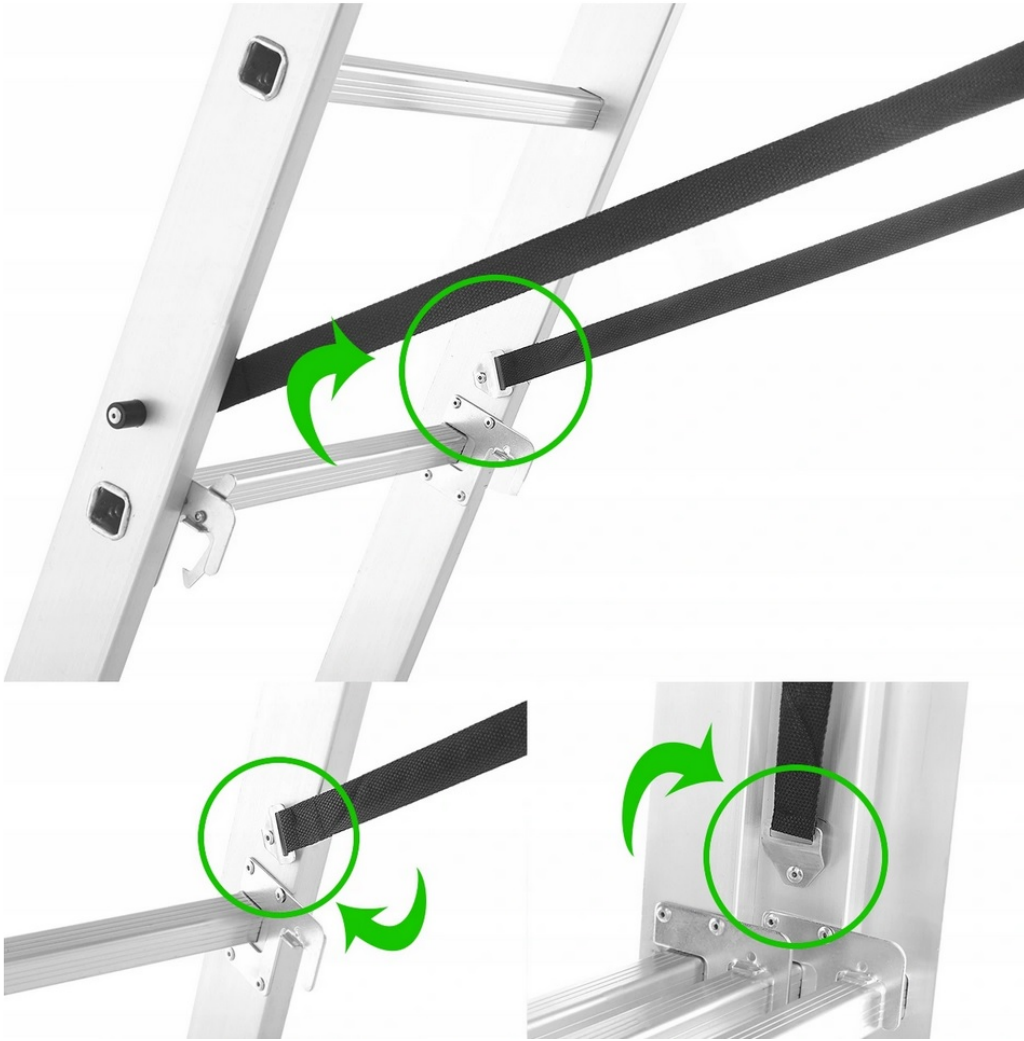
Een aan het zijprofiel van de ladder bevestigde pen voorkomt het onjuist uitklappen van de ladder wanneer de ladder-elementen in de verkeerde stand staan. Op deze manier werd de mogelijkheid van verkeerd vouwen van de ladder uitgesloten. Deze oplossing verhoogt de veiligheid van het gebruik van de ladder aanzienlijk.





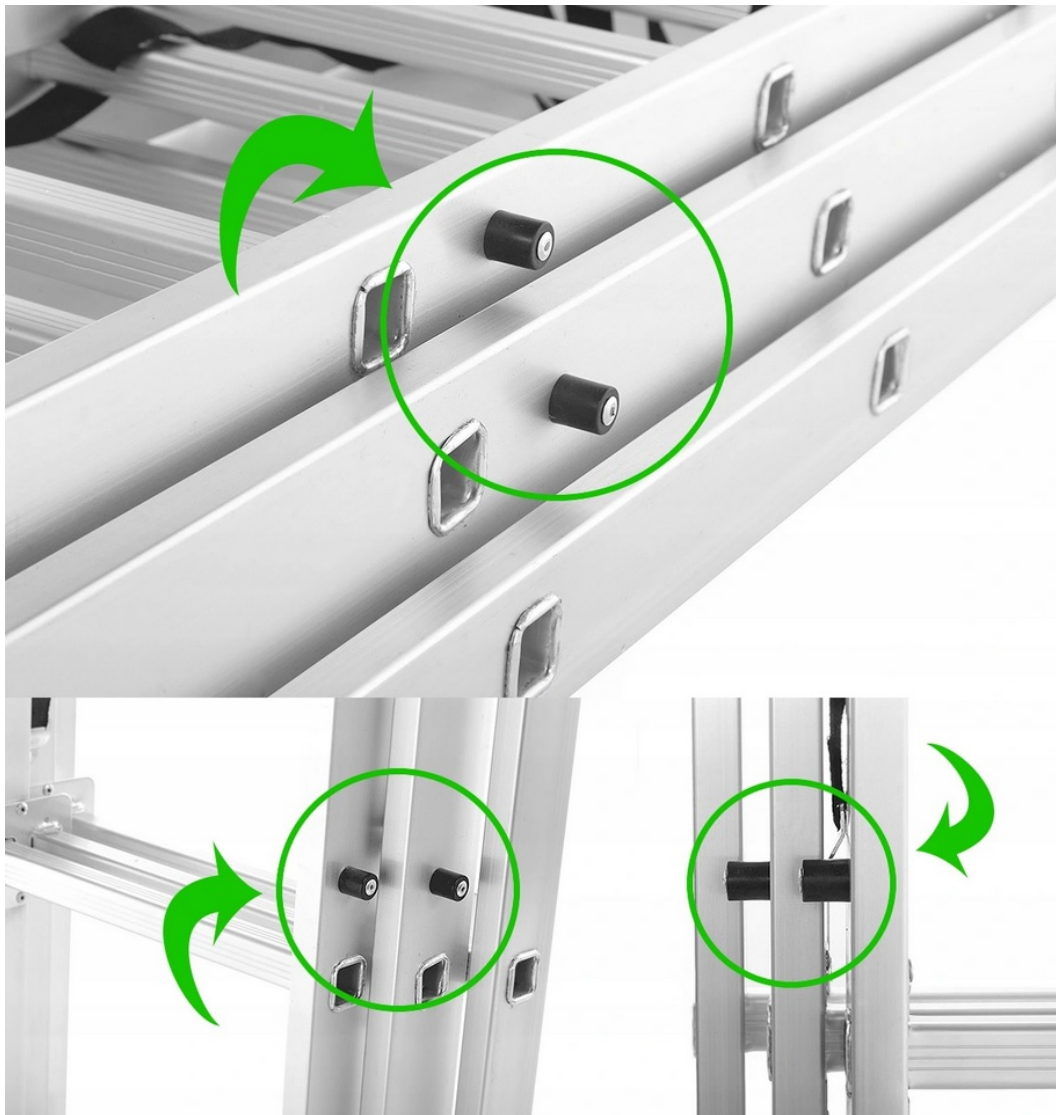
## Veilig en duurzaam ladderafstandssysteem

Sterke, duurzame en weerbestendige polypropyleen banden voorkomen dat de ladder te veel uit elkaar staat, de zogenaamde "Uit elkaar vallen" van de ladder en garanderen de juiste afstand. In HIGHER ladders zijn riemen bevestigd aan speciale stalen beweegbare gespen, wat de beste en veiligste oplossing op de markt is.



### **Borgpennen - voor uw veiligheid**

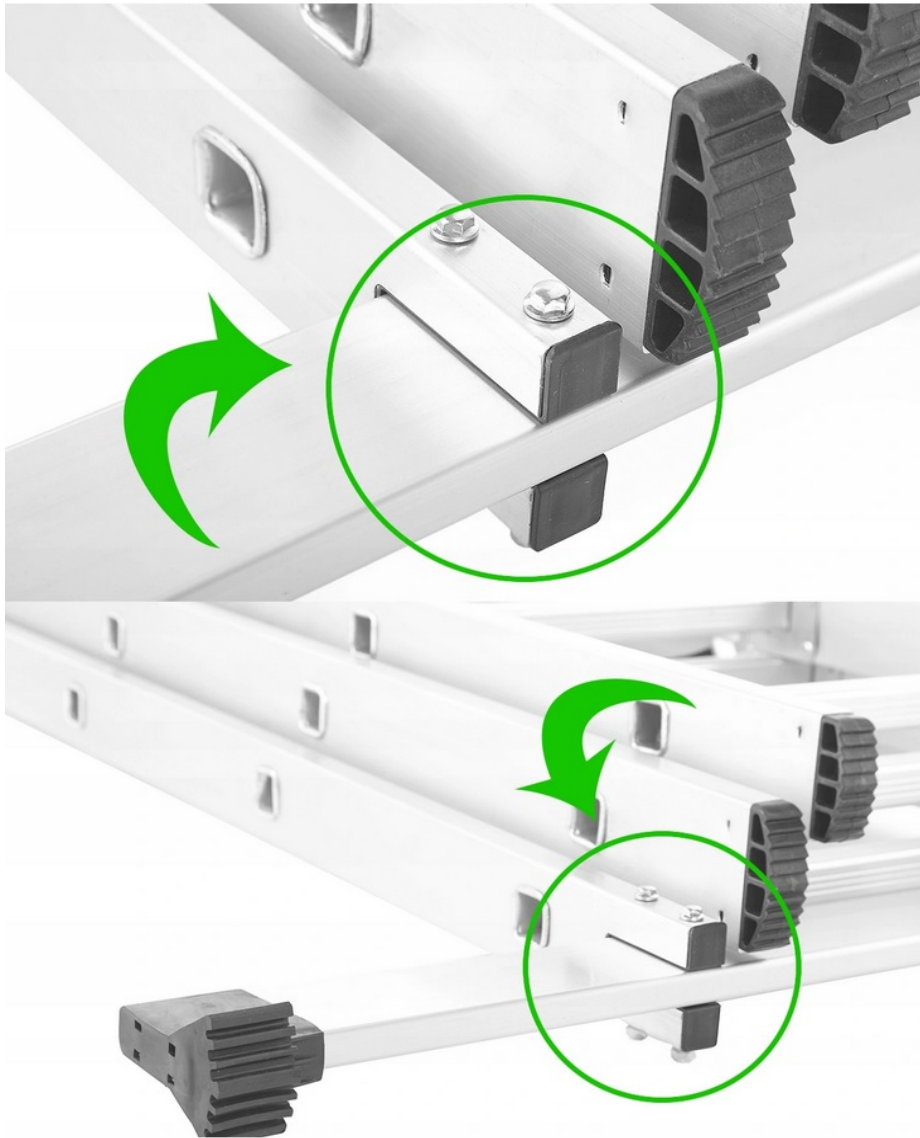
Stalen pennen bedekt met een polyamide hoes die het tweede en derde - intrekbare element beveiligen tegen te grote verlenging (wat kan leiden tot een ongeval).



### **Speciale plastic hoezen in de voet van de ladder**

Kunststof overlays zijn het einde en de bescherming van de aluminium elementen van de ladder. Ze beschermen de scherpe uiteinden van de ladderprofielen tegen onbedoeld letsel en voorkomen dat er vuil in de ladder komt. Het onderste deel van de ladder is bijzonder kwetsbaar voor het binnendringen van vuil (aarde die blijft plakken bij gebruik van de ladder op het gazon).

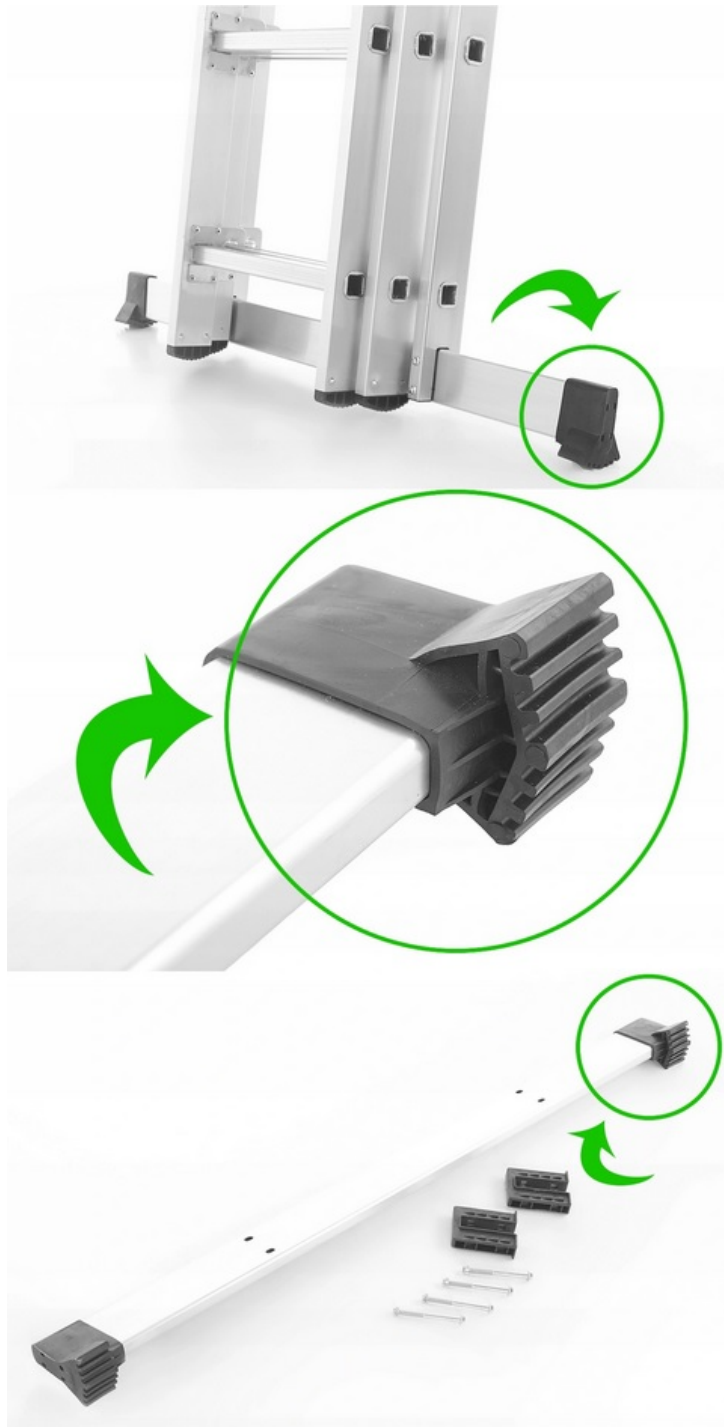
Veiligheidstips met een speciaal versterkte skeletstructuur zijn gemaakt van zeer duurzaam kunststof. Speciale pads hebben nog een zeer belangrijke functie: ze beschermen de plaats waar de stabilisator aan de draagbalken van de ladder is bevestigd. Er is geen wrijving tussen metaal en metaal, waardoor de stabilisator veel langer meegaat.



---

### **Antislipvoetjes + brede anti-rolstabilisator**

Rubberen voetjes van de ladder en de stabilisator met een passende driehoekige structuur en antislipstructuur voorkomen dat de ladder wegglijdt. De voeten zijn permanent bevestigd aan de aluminium elementen van de ladderstructuur, wat zorgt voor meer veiligheid. De stabilisator in HIGHER ladders is bevestigd met 4 bouten voor meer veiligheid en stabiliteit.



### **Sterke sporten - extreem duurzame en solide bevestiging**

HIGHER ladders zijn voorzien van sterke antislip sporten met een vierkante doorsnede van 25x25mm. De sporten worden aan de stringers bevestigd tijdens een 32-voudig persen en uitzetten. Het is een van de fasen van een volledig geautomatiseerd productieproces in een van de modernste fabrieken. Dankzij de zeer precieze processen van persen en uitzetten van de sporten - zijn ze permanent verbonden en zeer esthetisch afgewerkt. De duurzaamheid van de verbindingen is erg belangrijk omdat bij slecht gemaakte bevestigingen de sporten loslaten en

---

de ladder langzaam zijn stijfheid verliest, waardoor deze alleen nog maar aan vervanging toe is.

### **Ladders handig voor transport en opslag**

Universele ladders met 3 elementen zijn opvouwbaar tot een relatief klein formaat. Dit zorgt voor eenvoudig transport of opslag van ladders. Na het inklappen kan de ladder worden opgeborgen in de garage of bijkeuken. Een goede manier om ze op te bergen is om de ladders aan de muur te hangen met speciale haken - dit bespaart veel ruimte.

