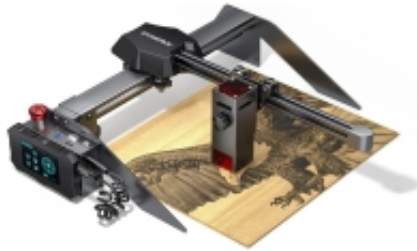

Gegevens actueel per: 04-04-2025 10:33

Link naar het product:
<https://www.cncworld.be/laserplotter-graveermachine-p9-m40-atomstack-22x25cm-be-distributie-p-587.html>

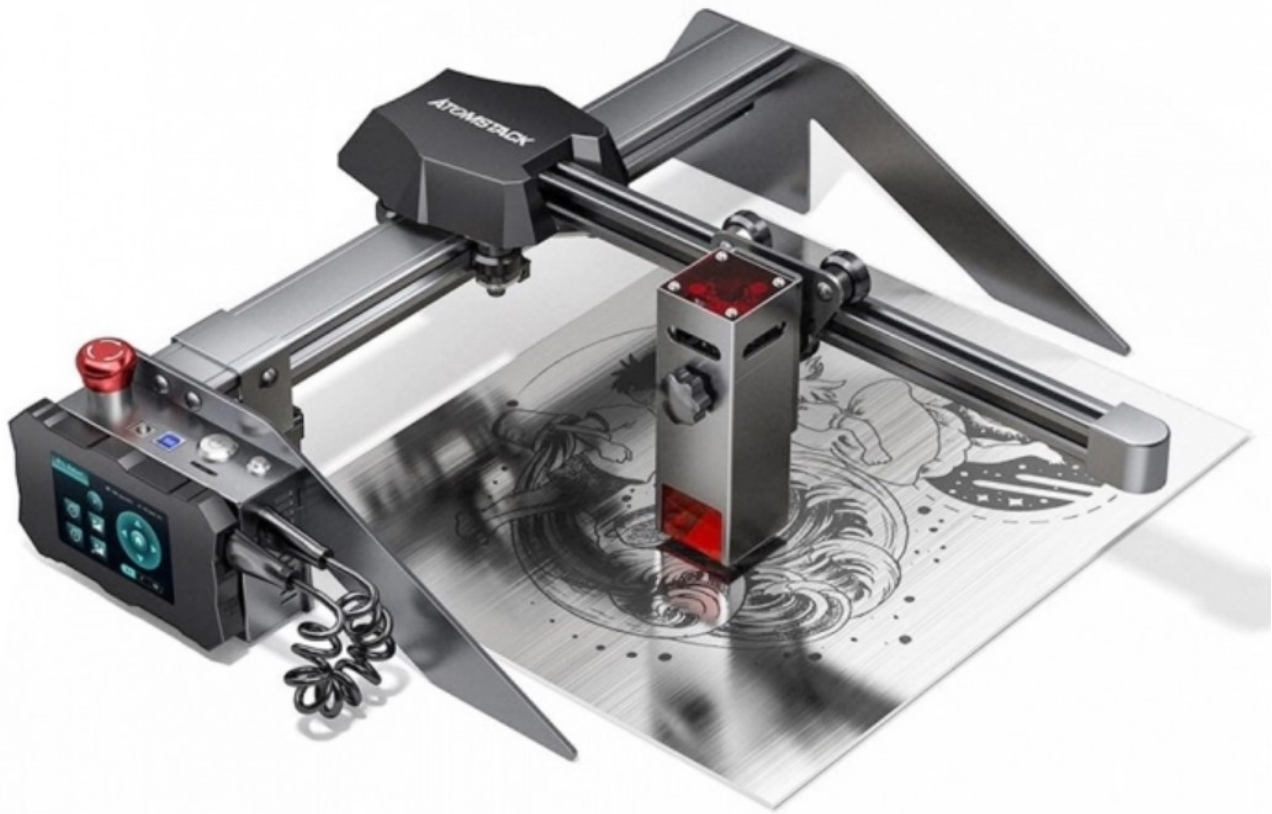


Laserplotter - graveermachine P9 M40 Atomstack 22x25cm | BE- distributie

Incl. BTW	479.00 €
Excl. BTW	395.87 €
VOORRAAD	Beschikbaar
Verzendtijd	24 uur

Product omschrijving

Lasergraveermachine P9 M40 ATOMSTACK 22x25cm



Wij zijn de officiële distributeur van deze lasergraveermachine in België, bij elke aankoop verstrekken wij een factuur met btw, van welke btw je vervolgens eenvoudig kunt aftrekken en het kunt opnemen in de kosten. De meeste verkopers van deze graveermachine op de markt verstrekken helemaal geen factuur, wat betekent dat de kosten voor de koper veel hoger zijn.

LET OP!

Nu kun je ook noodzakelijk accessoires voor je graveermachine kopen voor efficiënt werken, zoals bijvoorbeeld een afzuigkap met rookafzuigstelsel en meer. Je kunt ze vinden door de onderstaande link te volgen:

[Accessoires voor laserplotters - graveermachines](#)





Veel mogelijkheden in een kleine lasergraveermachine

De lasergraveermachine P9 M40 is een gloednieuwe machine op onze markt, maar is al in andere landen bewezen door duizenden klanten. Het is een zeer praktische en compacte graveermachine - hij weegt slechts 3,5 kg en dankzij de kleine afmetingen kan je er letterlijk overal mee werken.

De P9 graveermachines kunnen worden gebruikt voor werken met veel materialen, van kunststoffen, via multiplex en hout tot **metalen** - het is geen grap, we hebben zelfs de mogelijkheid om te graveren op **roestvrij staal** dankzij een speciaal

ontworpen kop met een antireflexiesysteem!

De P9 M40 heeft belangrijke verbeteringen ten opzichte van het oudere P7 M40 model:

- Bedieningselementen met veiligheidspushknop en touchscreen (deze oplossing wordt gebruikt in de duurdere Atomstack-modellen)
- Een nieuw filter ter bescherming van de ogen tegen straling
- Gebruik van nieuwe lasertechnologie met een hogere straalintensiteit en een kleinere spotgrootte, nu heeft de laser spotgrootte **0,08x0,08mm**, terwijl de P7 M40 een spotgrootte van 0,14x0,14mm had - **een kleinere laserpunt = grotere precisie en concentratie van de laserstraal**
- Vergrote werkruimte tot **22x25cm**

New Upgraded Compressed Spot

* The newly upgraded compressed spot size is only 0.08*0.08mm, with greater energy density and more concentrated

* Using a 50mm focal length, the effective laser energy range is longer (compared to ordinary lasers)

P9 M40
Laser beam length 50mm
Size 0.08mm

800°~850°
Sintering temperature

Other brands
Laser beam length 30mm
Size 0.25mm

650°~700°
Sintering temperature

Longer effective energy range, higher energy density, stronger cutting ability, finer spot size



De lasergraveermachine P9 M40 heeft geen waterkoeling nodig zoals CO2-lasers, geen aanpassing van de optiek of voortdurende aandacht voor werkparameters om een uitstekende snijkwaliteit te bereiken. De constructie is heel eenvoudig, stevig en licht, wat betekent dat we ons kunnen concentreren op wat het belangrijkste is, namelijk het creëren van projecten.

Je krijgt een apparaat met een onderhoudsvrije, moderne lasergraveerkop met een lange levensduur, wat betekent dat het betrouwbaar is elke keer als je iets maakt.

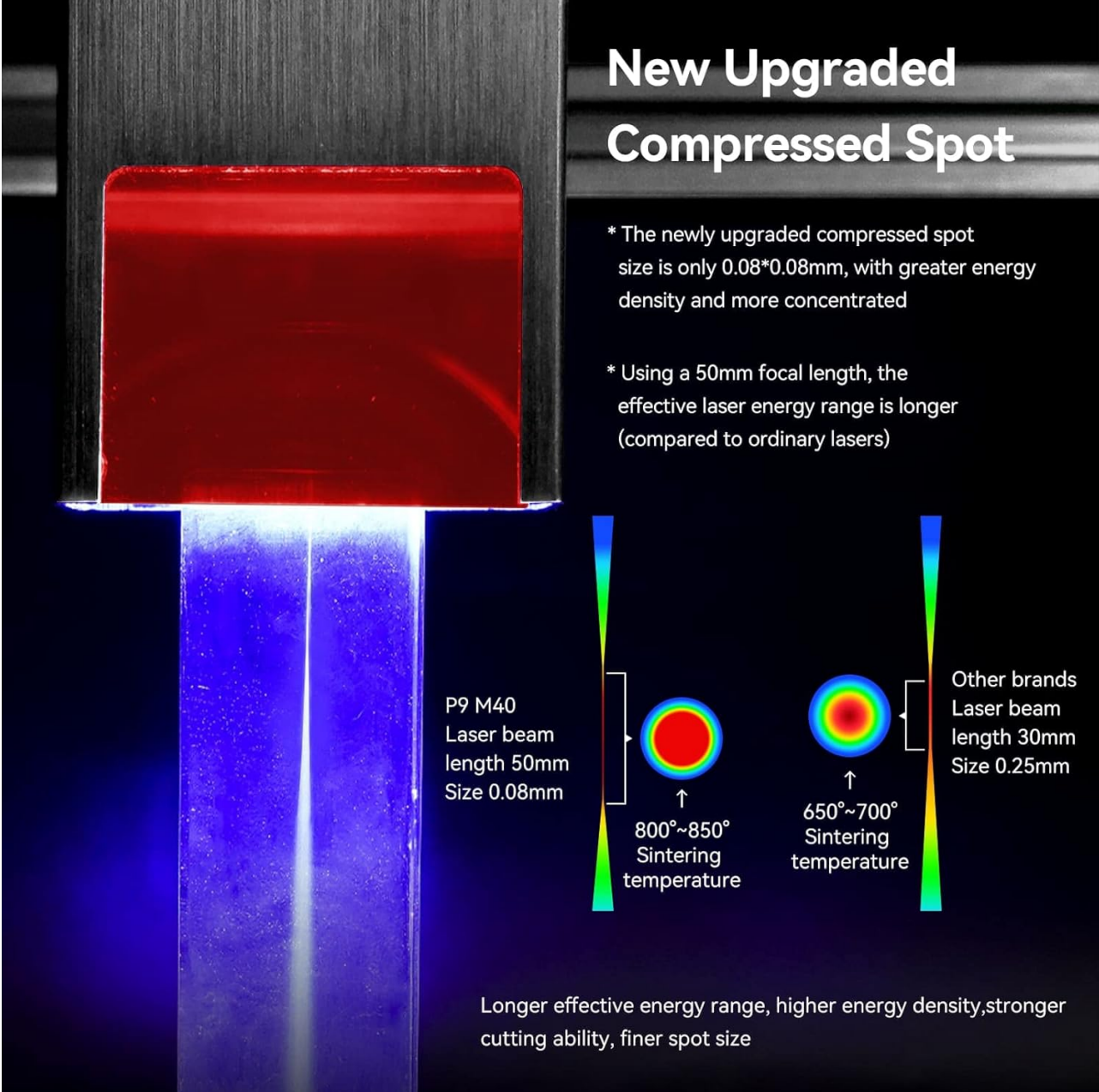
Dankzij de toepassing van innovatieve technologie - de verbeterde lasergraveerkop met gecomprimeerde laserstraal, worden gravures veel scherper dan bij standaard graveermachines van concurrenten.

Graveren is niet de enige kracht van deze machine - hij kan ook snijden in veel materialen.

Wat maakt onze lasergraveermachine P9 M40 uniek?

Gecomprimeerde punt – dankzij het gebruik van een systeem van 4 lenzen in de lasergraveerkop en het collimeren van de straal, is de laserstraal veel meer gecomprimeerd en heeft hij dus meer kracht tijdens het graveren en snijden. De laserpunt heeft slechts $0,0064\text{mm}^2$ – de laser is heel dicht en heeft een werkelijke uitgangsvermogen van 5,5W, waardoor je kunt graveren op keramiek en zelfs op metaal.

De laser in de graveermachine heeft een vast focus en de laserstraal is geconcentreerd over **50mm lengte (andere merken hebben 30mm)**, wat betekent dat de lasersterkte stabiel is dan bij lasers met een variabel focuspunt.



New Upgraded Compressed Spot

* The newly upgraded compressed spot size is only $0.08 \times 0.08\text{mm}$, with greater energy density and more concentrated

* Using a 50mm focal length, the effective laser energy range is longer (compared to ordinary lasers)

P9 M40
Laser beam length 50mm
Size 0.08mm

800°~850°
Sintering temperature

Other brands
Laser beam length 30mm
Size 0.25mm

650°~700°
Sintering temperature

Longer effective energy range, higher energy density, stronger cutting ability, finer spot size

- **Offline graveren:** De Atomstack A10 PRO heeft een touchscreen-bedieningselement dat offline graveren ondersteunt. Je kunt snijden en graveren zonder een computer te gebruiken door alle benodigde werkparameters in te stellen op het bedieningspaneel. Het bedieningspaneel heeft een intuïtieve en overzichtelijke gebruikersinterface en een efficiënt besturingssysteem voor snel en efficiënt werken. Zelfs gebruikers die nog nooit een lasergraveermachine

hebben gebruikt, zullen het gemakkelijk kunnen gebruiken.

- **Paneel met handige knoppen en aansluitingen:** Je kunt op elk moment het werk van de machine stoppen met de rode stopknop, daarnaast zijn er aansluitingen, een knop voor snel in- en uitschakelen van de graveermachine en een RESET-knop waarmee je het werk stopt, de terminal uitschakelt en het apparaat opnieuw opstart.

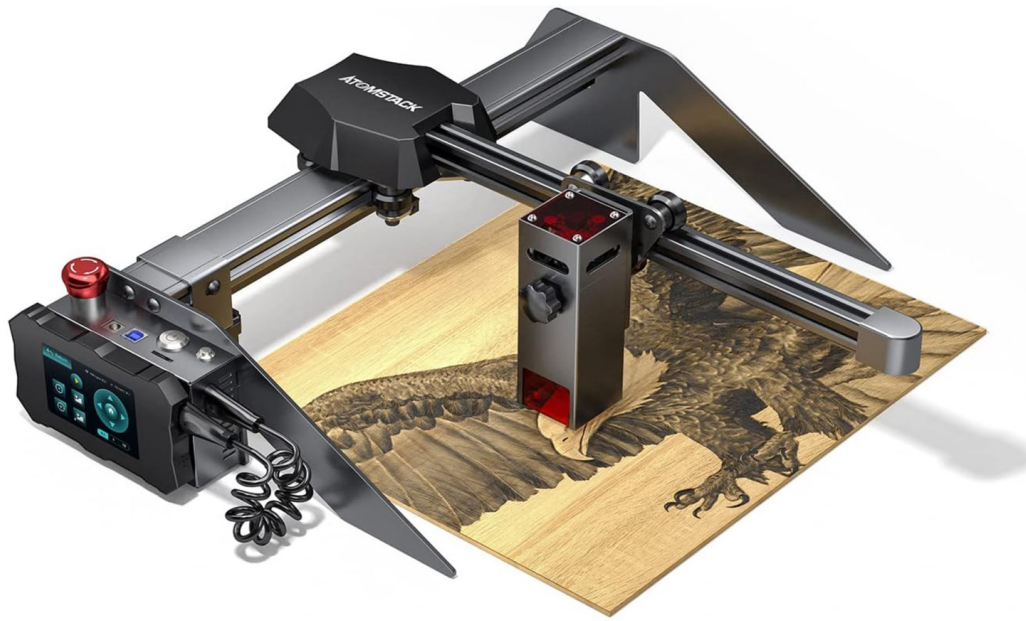


Atomstack P9 M40 Independent Control Terminal

- Offline engraving
- Touch operation
- Ergonomic design



- **Ultra licht en duurzame constructie** - de graveermachine weegt slechts 3,5 kg en het frame is volledig van aluminium. Het monteren van de machine duurt minder dan 10 minuten. Je kunt de machine gemakkelijk van de ene plaats naar de andere verplaatsen. Bovendien is het frame open, zodat je gemakkelijk materiaal op de werkruimte kunt plaatsen en de positie kunt wijzigen.

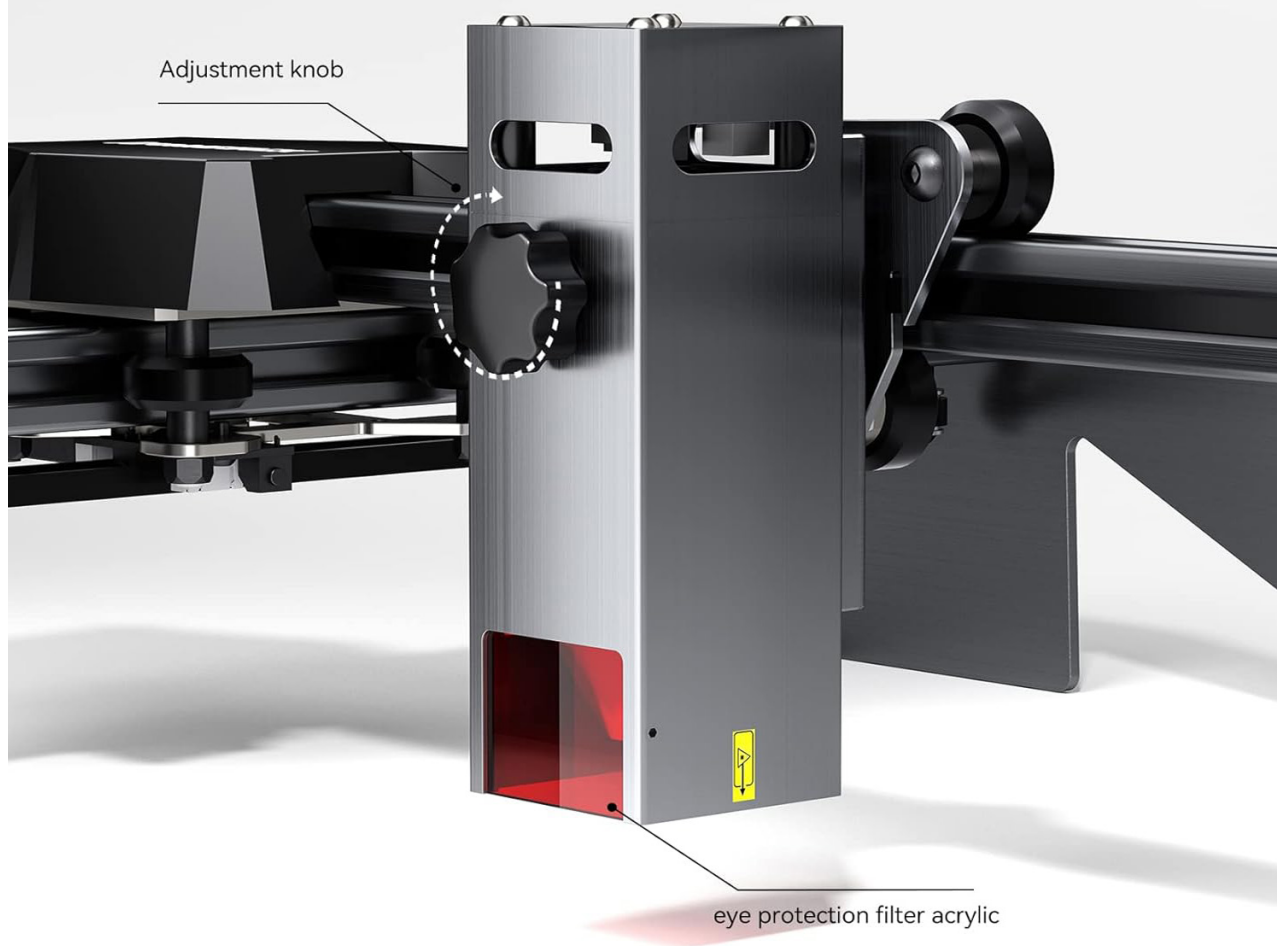


Free 4 Support Blocks



In de doos van de graveermachine zitten 4 stabilisatiepalen - voor de perfecte positionering van de machine ten opzichte van het materiaal. Ze helpen ook bij graven met roterend accessoires door de hoogte te verhogen.

Spiral Button Makes Height Adjustment More Convenient



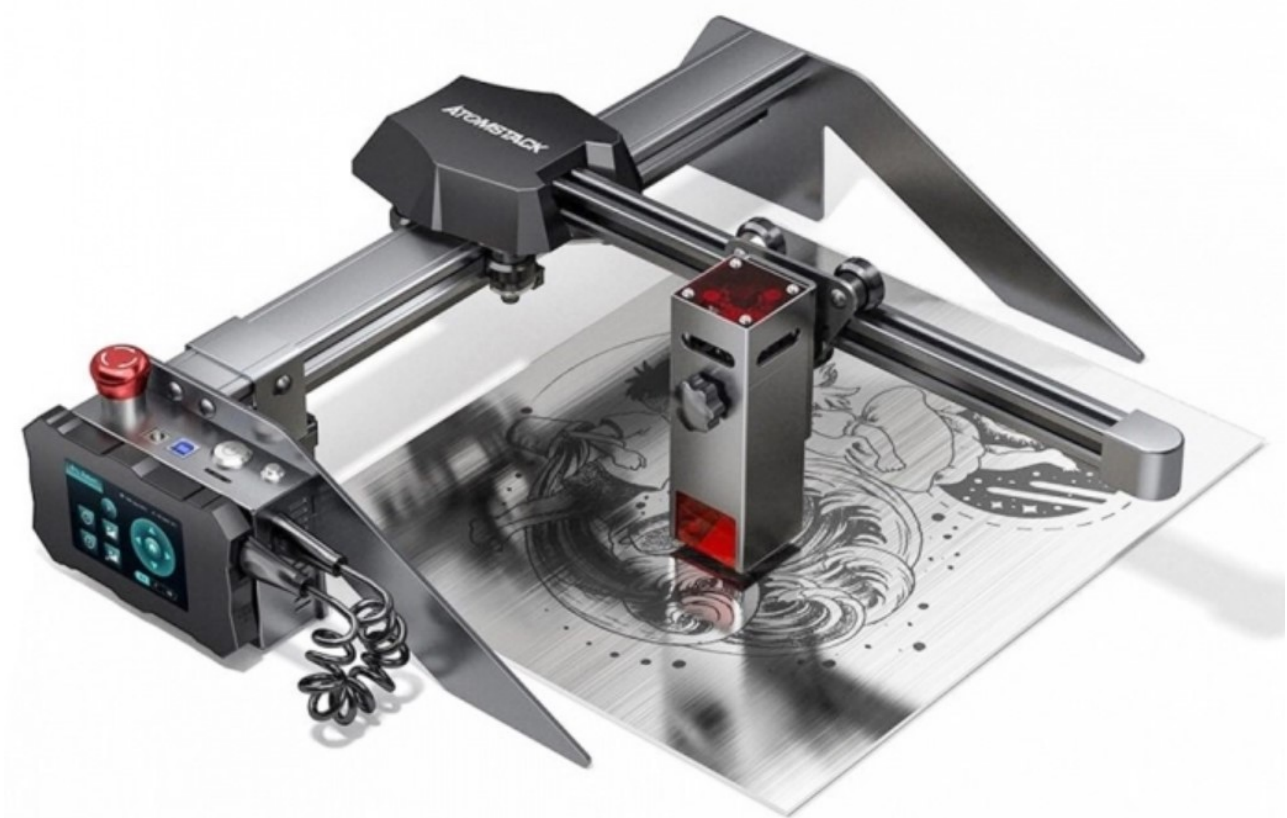
De laserkop is uitgerust met een hoogte-instelling, waarmee je gemakkelijk de hoogte kunt aanpassen, evenals een glazen filter dat tot 97% van het ultraviolette licht absorbeert, zodat je zonder veiligheidsbril kunt werken.

Geïntegreerde schroefdraad: In de machine wordt een geïntegreerde schroefdraad gebruikt in plaats van een aangesloten koppeling. De stappenmotor en schroef zijn geïntegreerd, wat de laserbeweging nauwkeuriger maakt en de koppeling duurzamer.

Op de X- en Y-assen bevinden zich precisiemaatstaven, waarmee je snel lengtes kunt meten.

Welke materialen kun je gebruiken met de lasergraveermachine P9 M40?

- **Materialen voor graveren:** Hout, multiplex, bamboe, karton, acryl, plastic, leer, MDF, tegels, gelakt metaal, roestvrij staal, enz.
- **Materialen voor snijden:** Karton, vilt, multiplex, acryl, plastic, schuim, MDF, leer, multiplex.



Wat vind je in de doos:

- Lasergraveermachine P9 M40
- Gebruiksaanwijzing
- Bordbeschermer
- Montageaccessoires
- USB-kabel voor verbinding
- 4 stabilisatiepalen

Technische specificaties van de lasergraveermachine P9 M40:
